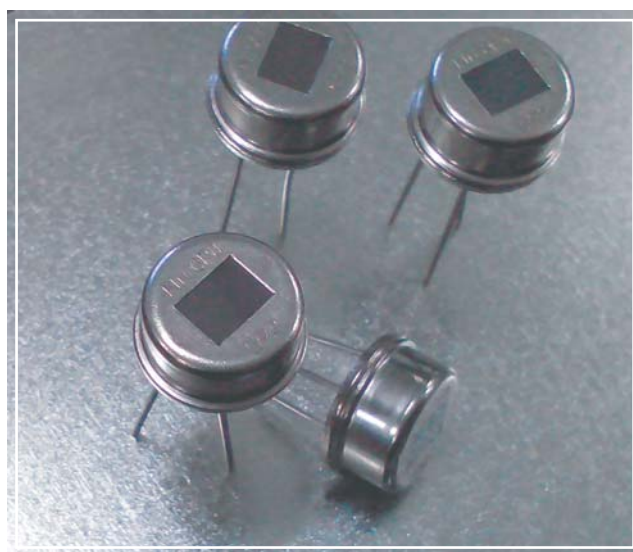


P923系列 数字式热释电红外传感器



技术手册

一、概述

数字智能热释电传感器P923系列，采用专用模数混合处理集成电路作为内置处理芯片，该集成电路组合了单个被动红外热释电移动探测器所需要的完整功能。

高输入阻抗的输入端用于接入热释电敏感元，热释电信号被转换成16位的数字信号，并被进一步进行数字带通滤波处理，然后和内部预设的阈值做比较获得移动探测信号，移动探测信号从一个推拉式REL输出端输出一个2秒左右的高电平。所有的信号处理都在芯片上完成。

二、特点

- 采用数字信号处理技术对热释电信号进行处理。
- 采用二路差分高输入阻抗输入端作为传感器敏感元输入。
- 采用一个16位的高精度AD转换器把敏感元产生的电压信号转换成数字信号。
- 采用一个二阶巴特沃斯带通滤波器，对AD转换器输出的数字信号滤波，有效过滤各种原因产生的低频和高频噪声干扰。
- 由于信号处理全部在屏蔽的管壳内完成，具有更强的抗射频干扰能力。
- 低电压、低功耗。

三、用途

- 室内灯、走廊、楼梯灯等的自动照明控制
- 自动门
- 物联网红外移动探测
- 玩具
- 电脑、电视机、冰箱、空调、饮水机等家用电器自动控制
- 太阳能自动感应灯
- 红外移动入侵检测器
- 摄像机自动控制
- 数码相框、楼宇广告屏自动控制
- 占位检测

四、性能参数

1. 绝对最大额定值

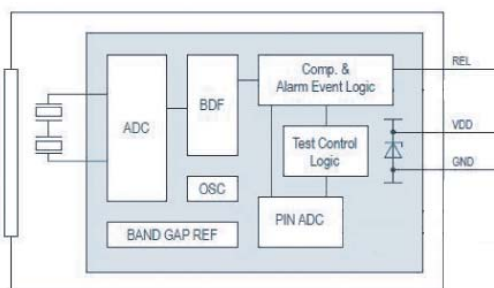
超过下表的绝对最大值，会导致器件永久性的损坏，暴露在绝对最大额定值下，会影响器件的可靠性。

参量	符号	最小值	最大值	单位
电源电压	VDD	-0.3	3.6	V
工作温度	TST	-20	50	℃
任何引脚极限	Iin	-100	100	mA
存储温度	TST	-30	60	℃

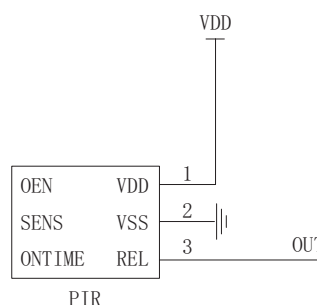
2. 工作条件 (T=25℃,另有规定除外)

参量	符号	最小值	典型值	最大值	单位	备注
电源电压	VDD	2.7		3.3	V	
工作电流	IDD			15	μA	
输出REL:信号输出端						
输出低电流	IOL	10			mA	VOL<1V
输出高电流	IOH	-10			mA	VOH>(VDD-1V)
REL的高电平输出延时时间	TOH		2.3			s
滤波器通带						
低通截止频率			7		Hz	
高通截止频率			0.4		Hz	

3. 内部原理图



4. 原理电路图



ADD:Room 13B, Guanghao NEW Center ,Meilong Road,Minzhi Longhua New Distict,Shenzhen.

TEL :0755 - 85286856 FAX :0755- 82484849

Web-site www.salens.cn E-MAIL sales@salens.com

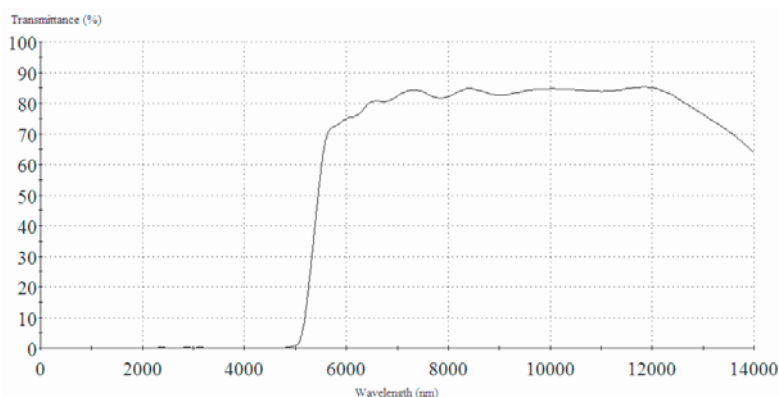
4. 触发事件处理模式

当传感器接收到的红外信号超过内部的触发阈值之后，会产生一个计数脉冲。当再次接收到信号，它会认为是接收到了第二个脉冲，一旦在 4 秒钟之内接收到 2 个脉冲以后，传感器REL 引脚就会输出高电平表示有信号。另外，只要接收到的信号幅值超过触发阈值的 5 倍以上，那么，只需要一个脉冲就能触发REL输出高电平。

5. 滤光片特性技术指标

镀膜基片	单晶硅片，厚度0.5mm
透射区	5-14 μm 范围内透射；7-14 μm 平均透过率 $T > 78\%$
透射区起峰位置	$5 \pm 0.3 \mu\text{m}$
截止区	UV-4 μm 波长范围内透过率 $T < 1\%$

光谱曲线



6. 外形尺寸

型号末位定义: P923 S — S: 标准探测窗口, 窗口尺寸 $3 \times 4 \text{mm}$
 M: 大窗口, 窗口尺寸 $3.8 \times 5.2 \text{mm}$
 B: 超大窗口, 窗口尺寸 $4.9 \times 4.9 \text{mm}$

型号	P923S	P923M	P923B
Top view			
Side view			
Base view			

管脚定义: 1 - Vdd 2 - Vout 3 - Ground

六、注意事项

1. 设计上的限制/注意事项

这种传感器检测人体移动，是通过检测视场内红外线能量变化实现的，对于静止的人体红外线无法检测，对于非人体的红外源移动也会检测到红外线能量变化而输出信号。

以下情况可能会输出干扰信号：

人体以外的热源包括并且不限于：

- (1) 小动物进入传感器视场时。
- (2) 太阳光、汽车车头灯、白炽灯等的红外线直射传感器时。
- (3) 使用空调或者加湿器的水蒸气等而使检测范围的温度发生剧烈变化时。

以下情况无法获得足够的信号或者完全无法获得信号：

- (1) 在传感器和检测物体之间有玻璃或者其他透光但是难以透过红外线的物质阻挡时。
- (2) 检测范围内的热源几乎不动，或高速移动时。
- (3) 当环境温度接近人体温度时，人体产生的红外线和环境产生的红外线能量接近，人体在探测区内移动时无法产生足够的红外线能量变化，传感器可能无法输出足够的信号。
- (4) 菲涅尔透镜是由柔弱材料（聚乙烯）制成的。在菲涅尔透镜上施加压力或者冲击后，将会因变形和损伤，并引起光学特性劣化，影响探测效果，请避免这种情况发生。

这种传感器是专为室内使用的，户外使用时一定要采取适宜的辅助光学滤镜和防水防露结构。为防止故障导致的次级事故，设计中需要加装失效安全功能。

2. 使用限制/注意事项

为防止传感器故障或任何性能退化，请勿使用本传感器在下面或类似的条件。

- A. 快速环境温度变化。
- B. 在强烈的冲击或震动。
- C. 有阻碍材料（例如玻璃、尘雾），红外线无法通过探测区域。
- D. 液体中。腐蚀性气体和海风。
- E. 长期使用在高湿度的气氛。
- F. 直接暴露在太阳灯或头灯汽车。
- G. 直接暴露在风中（如从加热器或空调等）。

3. 装配约束/注意事项

焊接-----

- A. 焊接时使用电烙铁。通过焊锡槽焊接可能导致性能劣化，需要避免。
- B. 避免长时间高温加热引脚，长时间过度热量可能导致传感器质量退化。（例如3秒内，350℃以内）
- C. 避免静电和强电磁波。

清洗-----

焊接后要清洗所有助焊剂，残留物可能会造成故障。

4. 储运限制/注意事项

为防止传感器故障、外观损坏或任何性能劣化。请勿使传感器在以下或类似的条件下搬运和储存。

- A. 振动很长一段时间。
- B. 强烈的冲击。
- C. 静电和强电磁波。
- D. 高温和湿度很长一段时间。
- E. 腐蚀性气体或海风。
- F. 脏、多尘的环境可能污染光学窗口。

产品规格如有更改，恕不另行通知。



ADD: Room 13B, Guanghao NEW Center, Meilong Road, Minzhi Longhua New District, Shenzhen.

TEL : 0755 - 85286856 FAX : 0755- 82484849

Web-site : www.salens.cn E-MAIL : sales@salens.com

P923 系列数字式热释电红外传感器