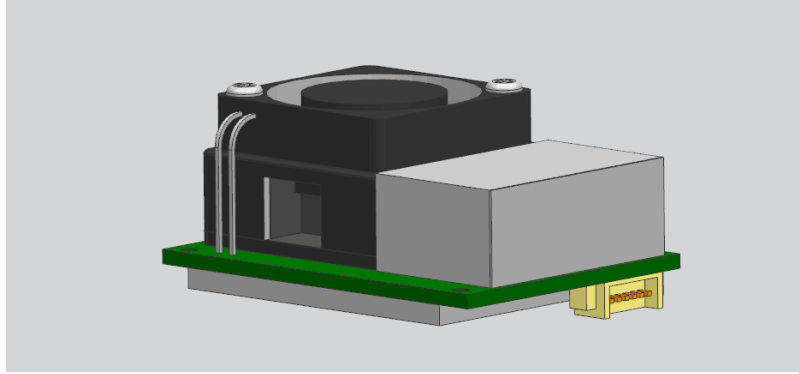


激光 PM2.5 传感器 SL-01A 使用说明书



产品描述

SL-01A 是一款激光数字式 PM2.5 传感器。内置激光器和光电接收管组件，采用光散射原理，激光在颗粒物上产生散射光，由光电接收器件转变为电信号，再通过复杂的算法计算出空气中不同粒径的颗粒物数量，进而计算出 PM2.5 质量浓度。

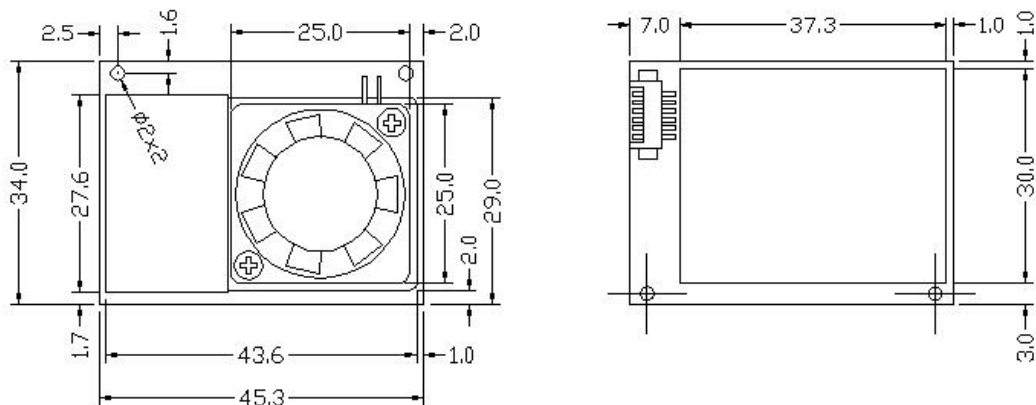
特点

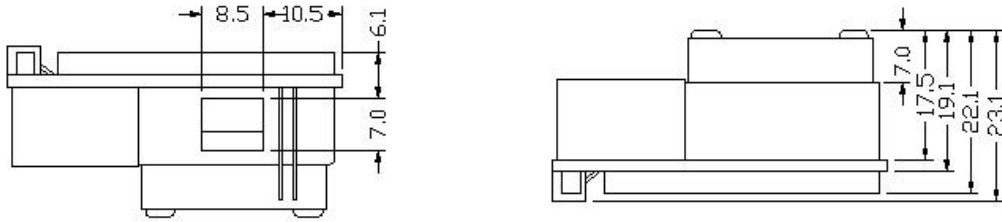
1. 体积小，安装方便
2. 检测速度快
3. 检测数值稳定准确
4. 产品多台一致性好
5. 抗干扰能力强

应用

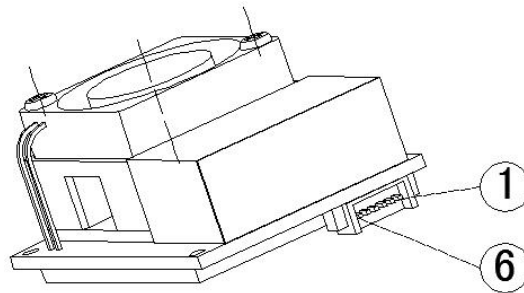
1. PM2.5 检测仪
2. 空气过滤器，空气净化器，新风空调等
3. PM2.5 监测站

外形尺寸 (mm)





输出引脚定义



传感器接口为 1.25mm 间距的 6 针座，针脚定义如图所示

引脚编号	引脚定义	描述
1	GND	电源地
2	VCC	+5V 电源输入
3	TXD	串口发送 (3.3V 电平)
4	RXD	串口接收 (3.3V 电平)
5	-	保留
6	-	保留

绝对限值

参数名称	最小	最大	单位
供电电压	-0.3	9	V
工作温度	-10	50	
储存温度	-20	60	
工作湿度	-	80%	RH

电气特性

参数名称	最小	典型	最大	单位
供电电压	4.8	5	5.2	V
通讯口电平	3	3.3	3.6	V
工作电流	-	-	150	mA



深圳市普恩科技有限公司

SHENZHEN SALENS TECHNOLOGY CO.,LTD

传感器技术指标

参数名称	指标	单位
粒径分辨率	0.3	um
量程	0~999	ug/m3
数据分辨率	1	ug/m3
响应时间	3	s
相对误差	±5% 或 ±5ug, 取值较大者	

注：相对误差是在通风良好的室内与美国 TSI 检测仪 DUSTTRAK II 8530 取小时平均数对比得出的误差百分比。

通讯协议

本传感器采用异步串行通信方式(UART)，以帧为单位进行通讯。帧格式固定，每一帧由 9 个字节组成，分命令帧和应答帧。当外部设备向传感器发送命令帧时，传感器会回复外部设备对应的应答帧。

波特率：9600；

校验位：无；

停止位：1 位；

数据位：8；

帧格式

帧头	帧命令	帧内容	校验和	帧尾
字节 1(0xAA)	字节 2	字节 3~字节 6	字节 7~字节 8	字节 9(0xBB)

具体协议

功能描述			命令帧	应答帧
操作对象	读/写	帧命令	帧内容	帧内容
软件版本	读	0x00	0x00000000	软件版本编号
开机	N/A	0x01	0x00000000	0x00004F4B
检测数据	读	0x02	0x00000000	字节 3(预留) 字节 4(预留) 字节 5(PM2.5 高字节) 字节 6(PM2.5 低字节)
关机	N/A	0x03	0x00000000	0x00004F4B

通讯举例：外部设备读 PM2.5 检测数据

外部设备向传感器发送命令帧具体内容为：

帧头	帧命令	帧内容	校验和	帧尾
0xAA	0x02	0x00000000	0x0167	0xBB

传感器向外部设备回复应答帧具体内容为：

帧头	帧命令	帧内容	校验和	帧尾
0xAA	0x02	0x00000123	0x018B	0xBB

计算 PM2.5 质量浓度值：(字节 5) *256+ (字节 6) =0x01*256+0x23=291(ug/m3)

计算字节和校验：(字节 1) + (字节 2) + (字节 3) + (字节 4) + (字节 5) + (字节 6) + (字节 9) = (字节 7) *256+ (字节 8) 即
0xAA+0x02+0x00+0x00+0x01+0x23+0xBB=0x01*256+0x8B



清洁风道

如果传感器长时间处于恶劣环境下使用，传感器风道内可能会造成积尘，从而影响传感器的检测精度，可考虑采用吹风机吹风的清洁方式进行清理。

责任

普恩对不满足规格书中说明的不正确的条件下使用导致产品损坏或带来的其他风险概不负责。例如：在超过绝对限值参数下使用，或在对可靠性和安全性要求很高的条件下使用，例如安全设备、火灾报警、生命支持设备等。

保证

普恩保证生产的产品不会使用有缺陷的材料和不完善的工艺，且质量保证期为一年（以货物签收时间开始）。

普恩的传感器产品都承诺遵守该保证，由普恩另行注明的除外，如长期应用于面粉厂、石灰厂、金属加工厂等高浓度、高温、高湿的恶劣环境。对于质量保证详细内容请参考订单确认或咨询销售人员。如果产品在质量保证期间返回普恩，普恩将免费修复或者更换被确认有缺陷的产品。

警告

当我们通过文献和普恩官方网站提供个人应用协助时，应由客户决定产品应用的适用性。我们相信提供在此处的信息是精确和可靠的，但不承诺对其使用负责。

联系方式

如有任何问题，请联系普恩的销售或技术人员

电话 0755-85286856