

深圳市普恩科技有限公司

地址：深圳市宝安区龙华镇民治街道民康路蓝坤大厦1007

电话：0755-85286856 传真：0755-82484849

<http://www.salens.cn> sales@salens.cn

PIR 控制器

AS081 模块 S

人体热释红外线感应控制模块

产品叙述

AS081 感应控制模块采用第三代 PIR 人体热释红外线探测技术方案，内置高精度算法单元，可自调整适应当前环境，滤除环境干扰，有效提取人体信号，感应距离达十几米。实际应用电路相当简单，研发、生产无需调试，大幅降低生产成本、节省空间。

功能说明

- 控制信号输出脚 OUT 平常为低电平，感应到人体输出高电平。
- 感应人体输出高电平的时间可通过改变 R3 电阻的阻值来进行调整，默认为 1 秒。
- RJ 是可重复触发和不可重复触发选择端。默认为可重复触发（每次感应到人体后重新计算延时时间）。RJ 导通是不可重复触发。
- 25 摄氏度时，正前方人体横向移动，感应距离达 15 米。
- 内置屏蔽时间定时器，输出信号消失时，屏蔽 1 秒不检测人体，有效抑制重复误动作。
- 外接光敏三极管或光敏电阻，白天不工作。模块上也有预留焊接位置。
- CL 接 VSS，OUT 持续输出高电平。
- 上电时，TEST 接 VSS，进入快速测试模式。

产品应用

- 花园、车库、走廊、楼梯等场合的自动节能照明。
- 家庭、商店、办公室、工厂等场合的监控、报警、门铃系统。
- 排气扇、吊扇自动开关系统。
- 电子相册、显示器、数码相机、打猎相机等数码产品的节能、控制系统。
- 智能玩具的控制。

电气规格

参数	符号	最小值	典型值	最大值	单位	条件
工作电压	V _{DD}	—	3.3	—	V	—
工作电流	I _{DD}	—	70	—	uA	VDD = 3.3V, 无负载
V _{OUT} 端输出电流	I _{OH}	—	—	10	mA	VDD = 3.3V, V _{OL} = 0.3V
工作温度	Temp.	0	25	50	°C	—
储存温度	Temp.	-20	25	70	°C	—

深圳市普恩科技有限公司

地址：深圳市宝安区龙华镇民治街道民康路蓝坤大厦1007

电话：0755-85286856 传真：0755-82484849

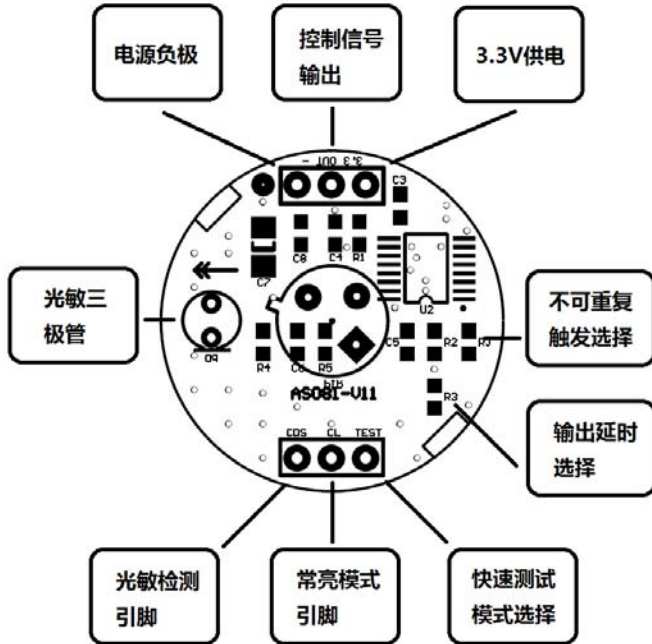
<http://www.salens.cn> sales@salens.cn

PIR 控制器

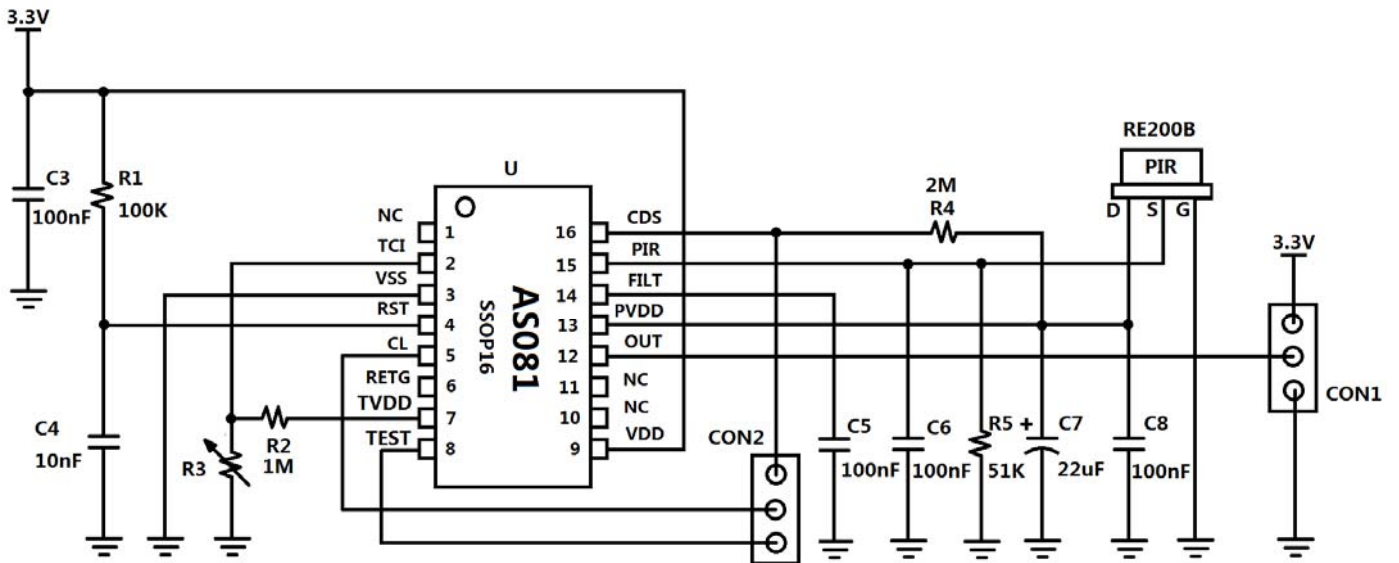
AS081 模块 S

人体热释红外线感应控制模块

模块脚位示意图



模块电路图



深圳市普恩科技有限公司

地址：深圳市宝安区龙华镇民治街道民康路蓝坤大厦1007

电话：0755-85286856 传真：0755-82484849

<http://www.salens.cn> sales@salens.cn

PIR 控制器

AS081 模块 S

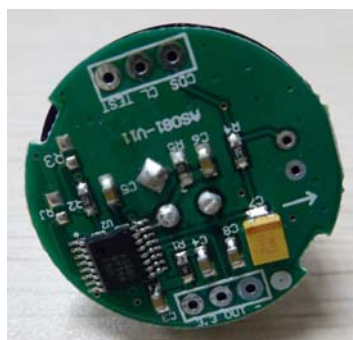
人体热释红外线感应控制模块

R3 调整控制信号输出延时时间（共分为 12 档）

R3 取值 (Ω)	延时时间 (秒)
不接	1
2M	1
1M	5
910K	10
820K	15
750K	20
680K	30
560K	45
470K	60
390K	90
300K	120
200K	180
100K	300

注：以上均是 VDD=3.3V 时的取值。改变电压值，则电阻和延时时间的对应关系也会有所变化。

模块照片



模块尺寸

- 1、模块高度 19.3mm。
- 2、菲涅尔透镜直径 25.9mm。
- 3、PCB 直径 25.4mm。