

# 苯气体传感器

(型号：ME3-C<sub>6</sub>H<sub>6</sub>)

# 使用说明书

版本号：1.2

实施日期：2014-05-01

## ME3-C<sub>6</sub>H<sub>6</sub> 苯传感器

### 产品描述

ME3-C<sub>6</sub>H<sub>6</sub> 苯传感器是定电位电解型传感器，苯与氧气在工作电极和对电极上发生相应的氧化还原反应并释放电荷形成电流，产生的电流大小与苯的浓度成正比，通过测试电流的大小即可判定苯浓度的高低。



### 传感器特点

低功耗、高精度、高灵敏度、线性范围宽、抗干扰能力强、优异的重复性和稳定性。

### 主要应用

广泛适合工业及环保领域苯的检测。

### 技术指标 表 1

项目	参数
检测气体	苯 (C <sub>6</sub> H <sub>6</sub> )
量程	0 ~ 100ppm
最大测量限	500ppm
灵敏度	(0.20 ± 0.12) μA/ppm
分辨率	0.1ppm
响应时间 (T <sub>90</sub> )	120S
偏压	300mV
负载电阻 (推荐)	10
重复性	< 2 % 输出值
稳定性 ( / 月)	< 5 %
输出线性度	线性
零点漂移(-20 ~ 40 )	4ppm
温度范围	-20 ~ 50
湿度范围	15 % ~ 90 % RH 无凝结
压力范围	标准大气压 ± 10 %
使用寿命	2 年 (空气中)

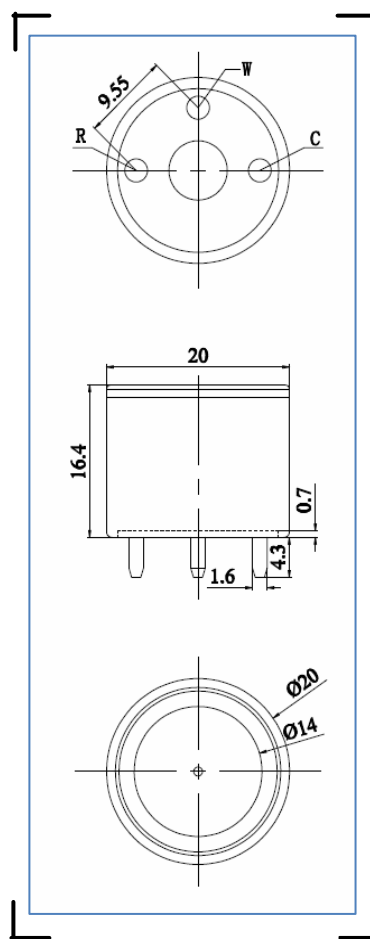


图 1：传感器结构图



## 交叉干扰特性

ME3-C<sub>6</sub>H<sub>6</sub> 传感器对除目标气体外的其它气体也产生响应。现将该传感器对几种常见干扰气体的响应特性列于下表，以供参考。表中数据为干扰气体在给定浓度下的典型响应。

表 2：交叉干扰特性

气体	浓度	ME3-C <sub>6</sub> H <sub>6</sub>
苯	1ppm	1ppm
氯乙烯	100ppm	268ppm
环氧乙烷	10ppm	42ppm
乙醚	50ppm	48ppm
乙酸	50ppm	31ppm
甲苯	50ppm	80ppm
二甲苯	50ppm	105ppm
三氯甲烷	50ppm	29ppm
甲醛	10ppm	342ppm
一氧化碳	200ppm	221ppm
酒精	300ppm	658ppm
硫化氢	50ppm	233ppm
二氧化硫	20ppm	25ppm
氯气	10ppm	2ppm

## 注意事项

- 安装时禁用锡焊；
- 管脚禁止折断和弯曲；
- 使用前老化时间不少于 48 小时；
- 电解液泄漏会造成损害，请勿随意拆解传感器；
- 传感器避免接触有机溶剂（包括硅胶及其它胶粘剂）、涂料、药剂、燃料油类及高浓度气体；
- 所有电化学传感器不可用树脂材料完全封装，也不可浸没在无氧环境中，否则会损害传感器的性能；
- 所有电化学传感器不可应用于含有腐蚀性气体的环境中，腐蚀性气体可以损害传感器；
- 气体零点校准时，须在洁净的大气中进行；
- 传感器测试和应用时，须避免正面垂直进气；
- 传感器的进气面不得阻塞、不得污染；
- 传感器上方防水透气膜严禁揭开、破损；
- 传感器不可受到过度的撞击或震动；
- 外壳有损伤、变形等情况下请勿使用；

- 在高浓度的气体环境中长时间使用后恢复到初期状态较缓慢；
- 带偏压传感器贮存时工作电极与参比电极应处于开路状态；
- 禁止用热熔胶或者固化温度高于 80 以上的密封胶封装传感器；
- 禁止长时间在高浓度碱性气体中存放和使用。