

深圳市普恩科技有限公司

地址：深圳市宝安区龙华镇民治街道民康路蓝坤大厦 1007

电话：0755-85286856 传真：0755-82484849

<http://www.salens.cn> sales@salens.cn

HD64L

长响单音音乐芯片

一、 功能描述

- 1、采用 CMOS 工艺，低功耗；内建振荡电阻，应用简单方便。
- 2、上电长响单音 64 Note 音乐 IC，推铜质蜂鸣片，声音较尖锐。

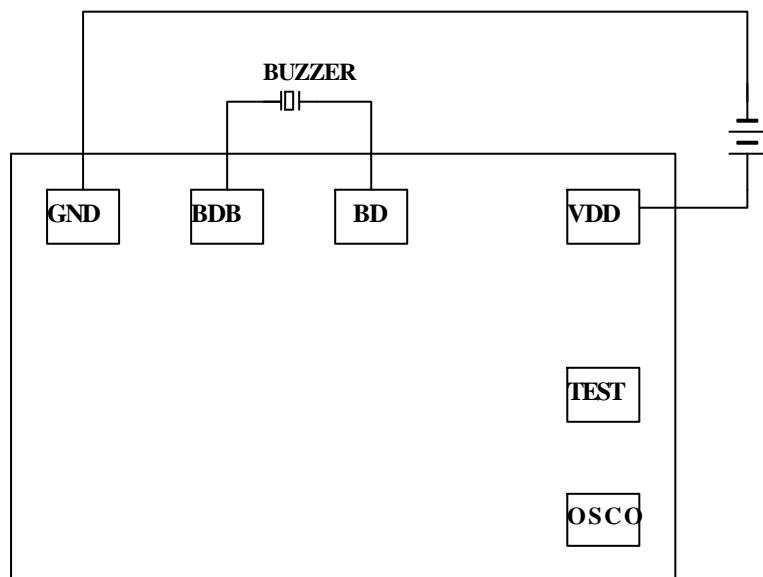
二、 产品系列

产品型号	产品功能
HD64L-099	单音长响老鼠爱大米
HD64L-003	单音长响圣诞三首

三、 电特性

Characteristics	Sym	Min	Typ	Max	Unit	Remarks
工作电压	Vdd	2.2	3	5	V	
工作电流	Iop			0.5	mA	No load
BD, BDB 推动电流	Ioh&Iol	7	15		mA	Vdd=3V, Vds=2.3V
工作温度	Temp	0	25	60		

四、 参考电路图



五、 PIN 脚功能描述

脚位	I/O	状态	功能说明
GND			电源负极
TEST			测试脚
BDB	0		推 BUZZER
BD	0		推 BUZZER
OSCO			测试脚
VDD			电源正极