

深圳市普恩科技有限公司

地址：深圳市宝安区龙华镇民治街道民康路蓝坤大厦 1007

电话：0755-85286856 传真：0755-82484849

<http://www.salens.cn> sales@salens.cn

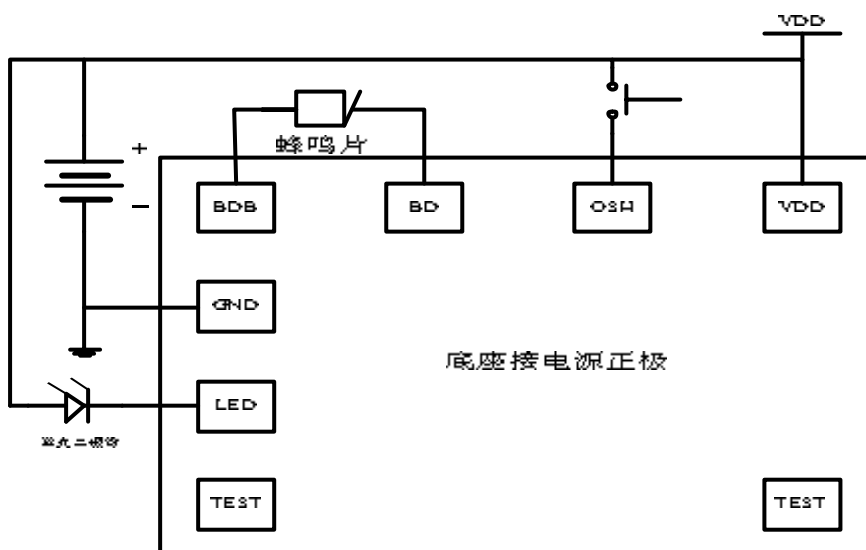
DTM64SD

64Note 触发功能单音片

一、 产品描述：

- 1、产品采用 CMOS 工艺，功耗小，电压宽。
- 2、产品为按键触发响一遍的功能，并控制 LED 非同步闪。
- 3、产品最大可谱 64Note，内建振荡电阻。
- 4、产品没有按键抗抖功能，可以用于弹簧开关。

二、 产品 PAD 位置图和应用图：



三、 产品电气特征：

项目	符号	最小	标准	最大	单位	测试调节
工作电压	Vdd	2v	3	4.5	V	
静态电流	Idd	-		5	uA	Vdd=3V
BD 推力	Idri		15		mA	VDD=3V:BD 与 BDB 之
BDB 推力	Isink		15		mA	间接 200 电阻
振荡频率	Fosc		150		KHz	Vdd=3V

四、 产品系列（现有的产品将逐渐用 TC64SD 来替代）

产品型号	音乐名称	产品型号	音乐名称
DTM64SD-001	生日快樂	DTM64SD-018	平安夜
DTM64SD-002	小星星	DTM64SD-011	溫柔的愛
DTM64SD-003	聖誕三首	DTM64SD-017	聖誕鈴聲/铃儿响叮铛
DTM64SD-005	爱情故事	DTM64SD-019	你是我的阳光
DTM64SD-006	小小世界	DTM64SD-032B	叮咚門鈴按键 3 声
DTM64SD-007	甜蜜的家	DTM64SD-135	人生嘉年華
DTM64SD-009	給艾麗絲		