

氧气气体传感器

(型号: ME2-O₂-Φ20)

使用说明书

版本号: 1.2

实施日期: 2014-05-01

ME2-O₂-Φ20 氧气传感器

产品描述

ME2-O₂-Φ20 氧气传感器是原电池型传感器，利用氧气在工作电极上发生的还原反应和阴极材料发生的相应还原反应产生电流，电流的大小和氧气的浓度成正比，通过测试电流的大小即可判定氧气浓度的大小。



传感器特点

低功耗、高精度、高灵敏度、线性范围宽、抗干扰能力强、优异的重复性和稳定性。

主要应用

广泛适合工业、矿井、仓储及环保领域中氧气的检测。

技术指标

表 1

项目	参数
检测气体	氧气 (O ₂)
量程	0~25%Vol
最大测量限	30%Vol
灵敏度	(0.10±0.05) mA (空气中)
响应时间 (T ₉₀)	≤15S
负载电阻 (推荐)	100 Ω
重复性	<2% 输出值
稳定性 (/ 月)	<2%
零点漂移 (-20℃~40℃)	≤0.1%vol
温度范围	-20℃~50℃
湿度范围	0%~99% RH 无凝结
压力范围	标准大气压±10%
使用寿命	2 年

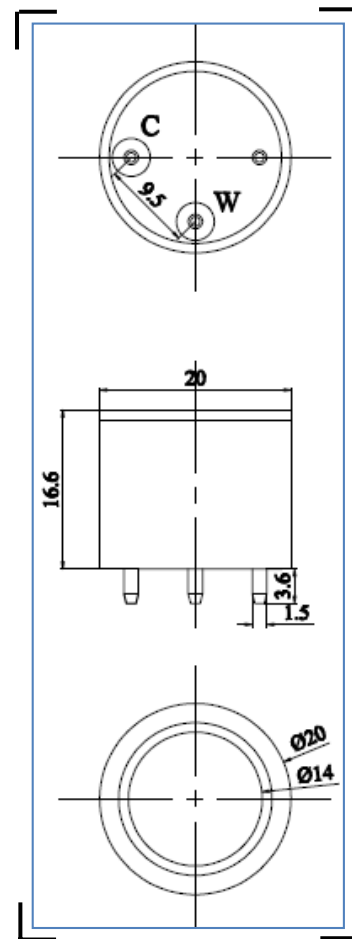


图 1: 传感器结构图

基本电路

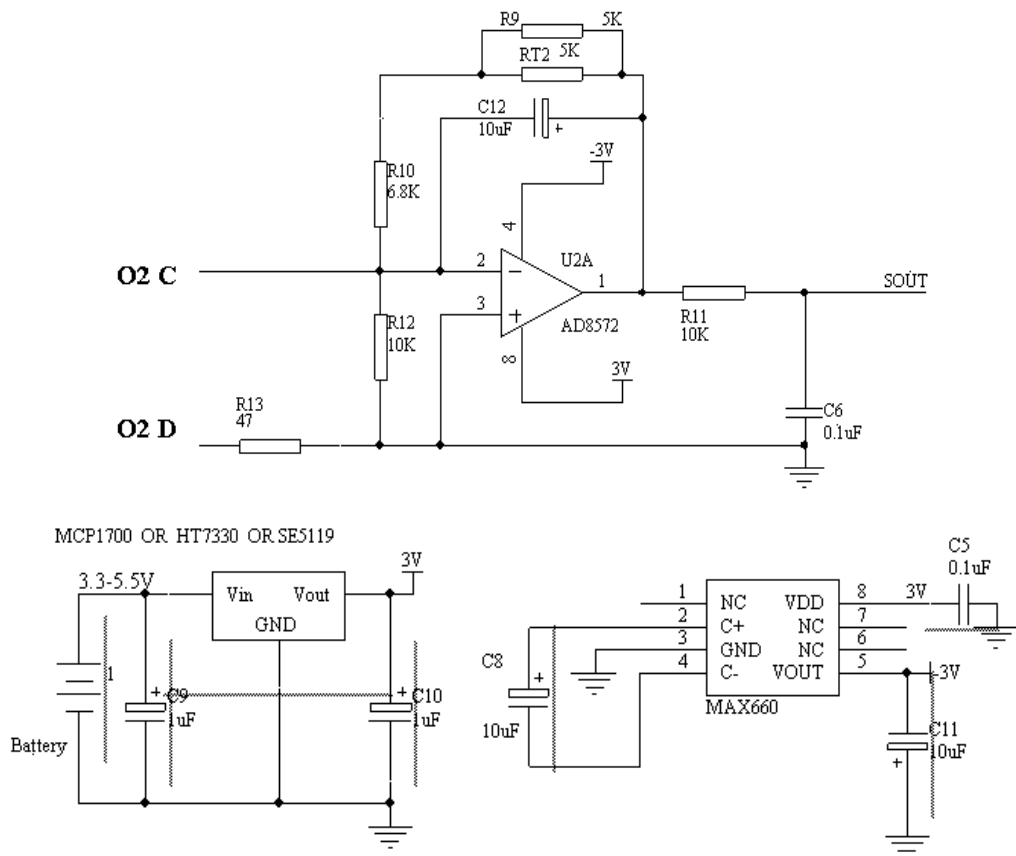


图 2: 氧气传感器测试电路

传感器特性描述

图 3: 传感器的灵敏度、响应恢复情况

图 4: 传感器线性曲线

注意事项

- 安装时禁用锡焊;

电化学传感器系列

- 管脚禁止折断和弯曲；
- 电解液泄漏会造成损害，请勿随意拆解传感器；
- 传感器避免接触有机溶剂（包括硅胶及其它胶粘剂）、涂料、药剂、燃料油类及高浓度气体；
- 所有电化学传感器不可用树脂材料完全封装，也不可浸没在无氧环境中，否则会损坏传感器的性能；
- 所有电化学传感器不可应用于含有腐蚀性气体的环境中，腐蚀性气体可以损害传感器；
- 传感器测试和应用时，须避免正面垂直进气；
- 传感器的进气面不得阻塞、不得污染；
- 传感器上方防水透气膜严禁揭开、破损；
- 传感器不可受到过度的撞击或震动；
- 外壳有损伤、变形等情况下请勿使用；
- 高浓度的气体环境中长时间使用后恢复到初期状态较缓慢；
- 传感器贮存时工作电极与参比电极应处于开路状态；
- 禁止用热熔胶或者固化温度高于 80℃ 以上的密封胶封装传感器；
- 禁止长时间在高浓度酸性气体中存放和使用。